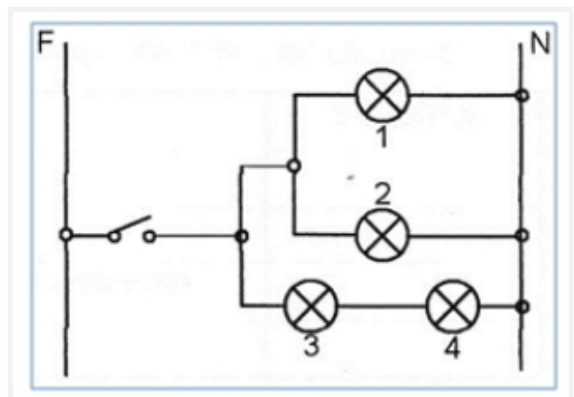


# PO - Teste Final - Módulo 4 (UFCD 6077) - Instalações Elétricas Residenciais Individuais - (2)

Módulo 4 (UFCD 6077): Instalações Elétricas Residenciais Individuais – Implementação de Um Projeto a Cabo  
(versão 1 - completo - tiradas perguntas 4 e 8)

\* Este formulário irá registar o seu nome, por favor preencha seu nome.

1



Relativamente ao circuito apresentado, indique se a afirmação seguinte é Falsa (F) ou Verdadeira (V):

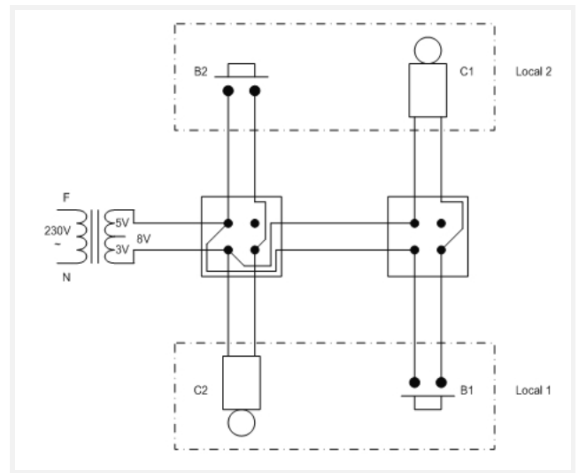
--> Se a lâmpada 3 fundir o brilho da lâmpada 2 aumenta.

(5 Pontos)

F

V

2



Considere a instalação de sinalização de “Chamada e Resposta” apresentada.

--> Explique convenientemente o funcionamento desta instalação (tenha em conta, na sua explicação a legenda da instalação: B1, B2, C1, C2, Local 1, Local 2).

(15 Pontos)

3

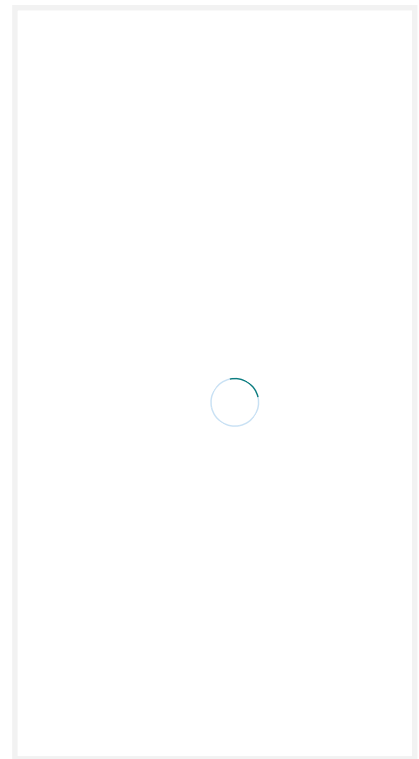
Explique, convenientemente, o funcionamento do dispositivo designado por “Telerruptor”.

(10 Pontos)

4

Complete o esquema dado.

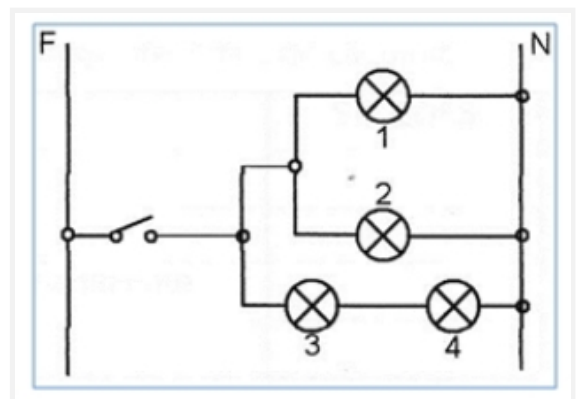
NOTA: Respeite a posição dos aparelhos na figura.(20 Pontos)



↑ Carregar ficheiro

Número limite de ficheiros: 1 Limite de tamanho individual para ficheiros: 10MB Tipos de ficheiro permitidos: Word,Excel,PPT,PDF,Imagem,Vídeo,Áudio

5



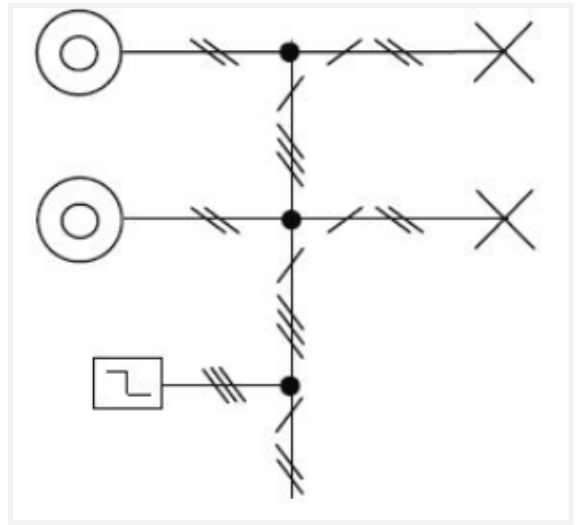
Relativamente ao circuito apresentado, indique se a afirmação seguinte é Falsa (F) ou Verdadeira (V):

--> Se a lâmpada 1 fundir a lâmpada 2 permanece acesa.

(5 Pontos)

V

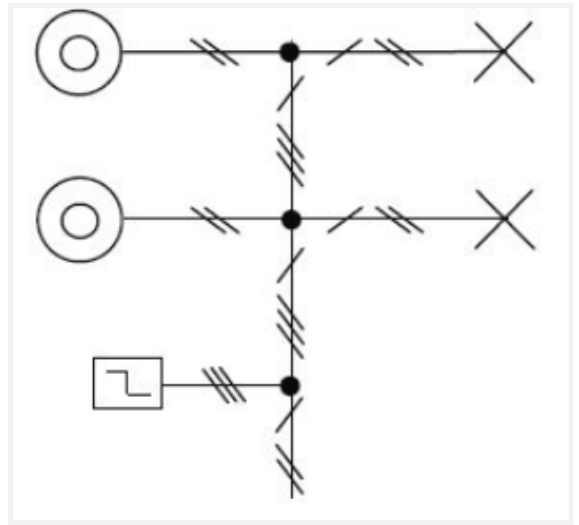
F



Considere a instalação de iluminação apresentada em "Esquema Unifilar".

--> Explique convenientemente o funcionamento desta instalação.

(10 Pontos)

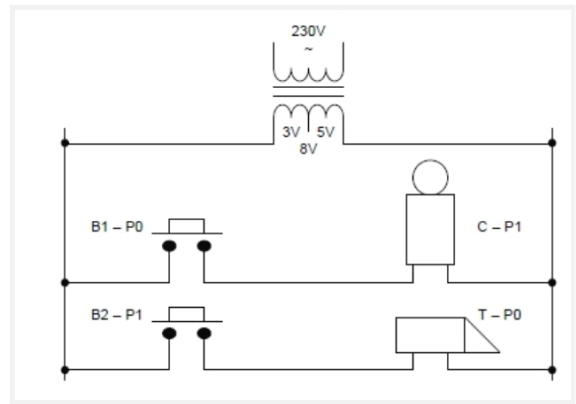


Considere a instalação de iluminação apresentada em "Esquema Unifilar".

--> Identifique a instalação.

(10 Pontos)

8



Observe a imagem seguinte, que representa a instalação de um “Trinco Eléctrico” (esquema de princípio).

--> Faça o esquema multifilar desta instalação.(20 Pontos)

↑ Carregar ficheiro

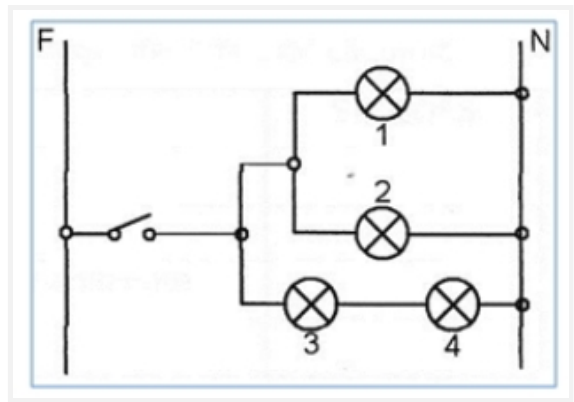
Número limite de ficheiros: 1 Limite de tamanho individual para ficheiros: 10MB Tipos de ficheiro permitidos: Word,Excel,PPT,PDF,Imagem,Vídeo,Áudio

9

Considere a instalação de sinalização “Quadro de Alvos ou Quadro Indicador de Chamada”.

--> Explique a finalidade desta instalação e apresente duas das suas aplicações.  
(10 Pontos)

10



Relativamente ao circuito apresentado, indique se a afirmação seguinte é Falsa (F) ou Verdadeira (V):

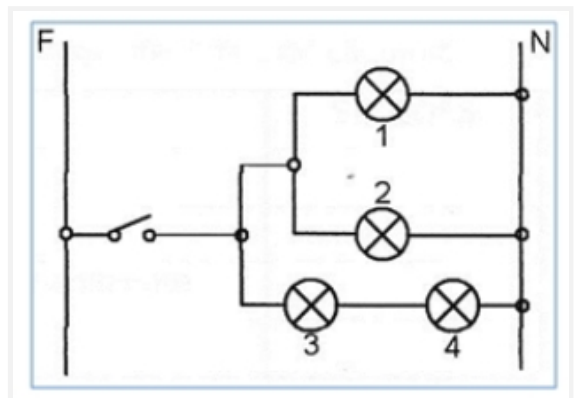
--> Se a lâmpada 4 fundir a lâmpada 2 apaga-se.

(5 Pontos)

V

F

11



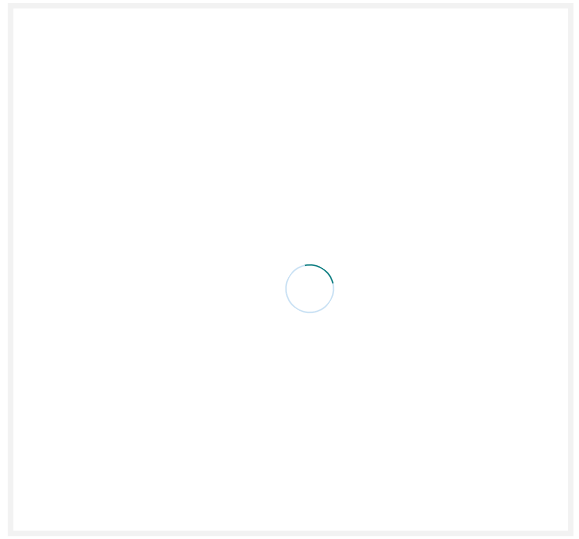
Relativamente ao circuito apresentado, indique se a afirmação seguinte é Falsa (F) ou Verdadeira (V):

--> Se as lâmpadas 1 e 2 fundirem o brilho das lâmpadas 3 e 4 mantém-se.

(5 Pontos)

V

F



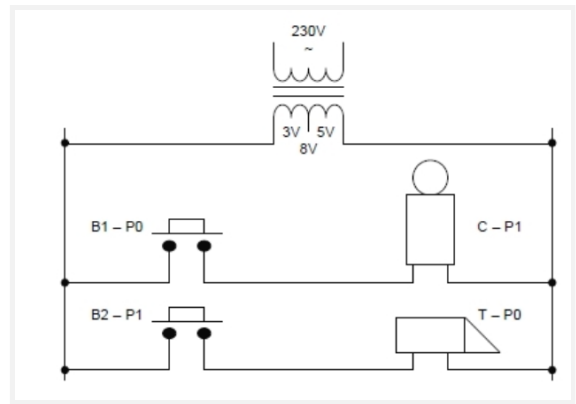
Considere a instalação de iluminação apresentada em "Esquema Unifilar".  
--> Faça o correspondente "Esquema Multifilar" dessa instalação.  
NOTA: Respeite a posição dos aparelhos na figura.(20 Pontos)

↑ Carregar ficheiro

Número limite de ficheiros: 1 Limite de tamanho individual para ficheiros: 10MB Tipos de ficheiro permitidos:  
Word,Excel,PPT,PDF,Imagem,Vídeo,Áudio



13



Observe a imagem seguinte, que representa a instalação de um “Trinco Eléctrico” (esquema de princípio).

--> Explique o funcionamento desta instalação (tenha em conta, na sua explicação a legenda da instalação: B1-P0, B2-P1, C-P1, T-P0).

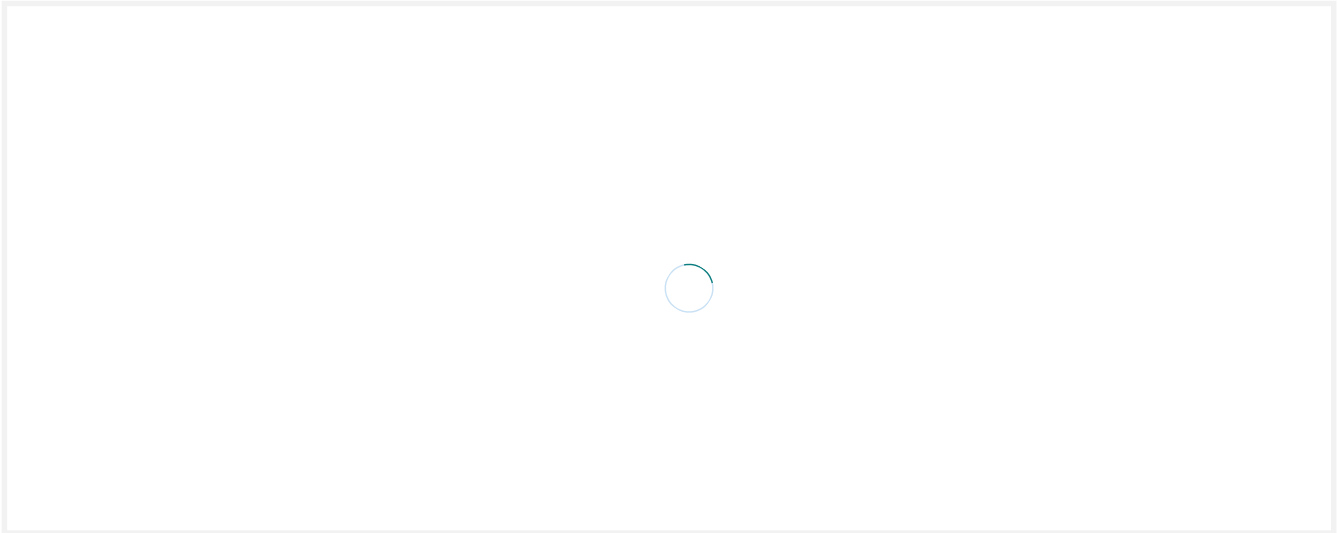
(10 Pontos)

14

Explique a finalidade da instalação de iluminação “Comutação com Telerruptor” e refira a sua vantagem em relação a outras instalações de iluminação com a mesma finalidade.

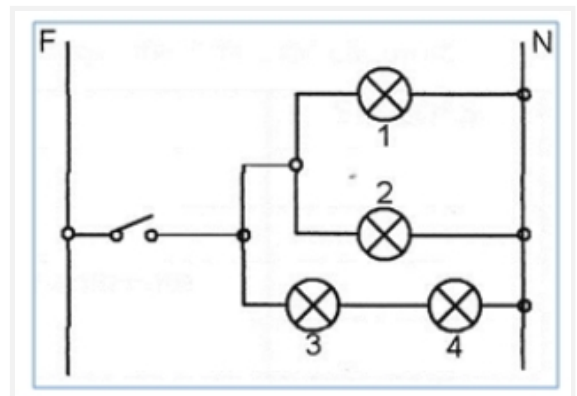
(15 Pontos)

Considere a instalação de sinalização "Quadro de Alvos ou Quadro Indicador de Chamada".  
 --> Faça o esquema "Multifilar" da instalação referida, utilizando a simbologia apresentada.  
 NOTA: Respeite a posição dos aparelhos na figura.(20 Pontos)



↑ Carregar ficheiro

Número limite de ficheiros: 1 Limite de tamanho individual para ficheiros: 10MB Tipos de ficheiro permitidos:  
 Word,Excel,PPT,PDF,Imagem,Vídeo,Áudio

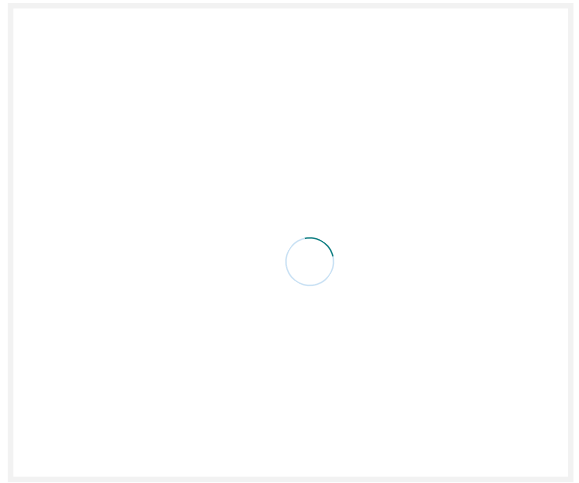


Relativamente ao circuito apresentado, indique se a afirmação seguinte é Falsa (F) ou Verdadeira (V):

--> Se a lâmpada 1 fundir a lâmpada 3 apaga-se.  
 (5 Pontos)

F

V



Considere a instalação de sinalização de "Chamada e Resposta" apresentada.  
--> Faça o esquema "Esquema de Princípio" da instalação.(15 Pontos)

↑ Carregar ficheiro

Número limite de ficheiros: 1 Limite de tamanho individual para ficheiros: 10MB Tipos de ficheiro permitidos:  
Word,Excel,PPT,PDF,Imagem,Vídeo,Áudio

---

Este conteúdo não foi criado nem é aprovado pela Microsoft. Os dados que submeter serão enviados para o proprietário do formulário.

Microsoft Forms